

Montering

Lamelgardiner

1



Lokaliser dine beslag i den modtagne pakke fra Topgardiner.

OBS! Vægbeslag er til lodrette overflader, loftbeslag er til vandrette overflader.

2



Montér beslagene ligeligt fordelt i det ønskede område hvor lamelgardinet skal hænge.

OBS! Antallet af beslag er forskelligt ud fra længden af dit lamelgardin.

3



Påklik skinnen og påhæng lameltekstilen i de enkelte enheder.

OBS! lameltekstilen ankommer oftest i en kasse for sig selv.

4

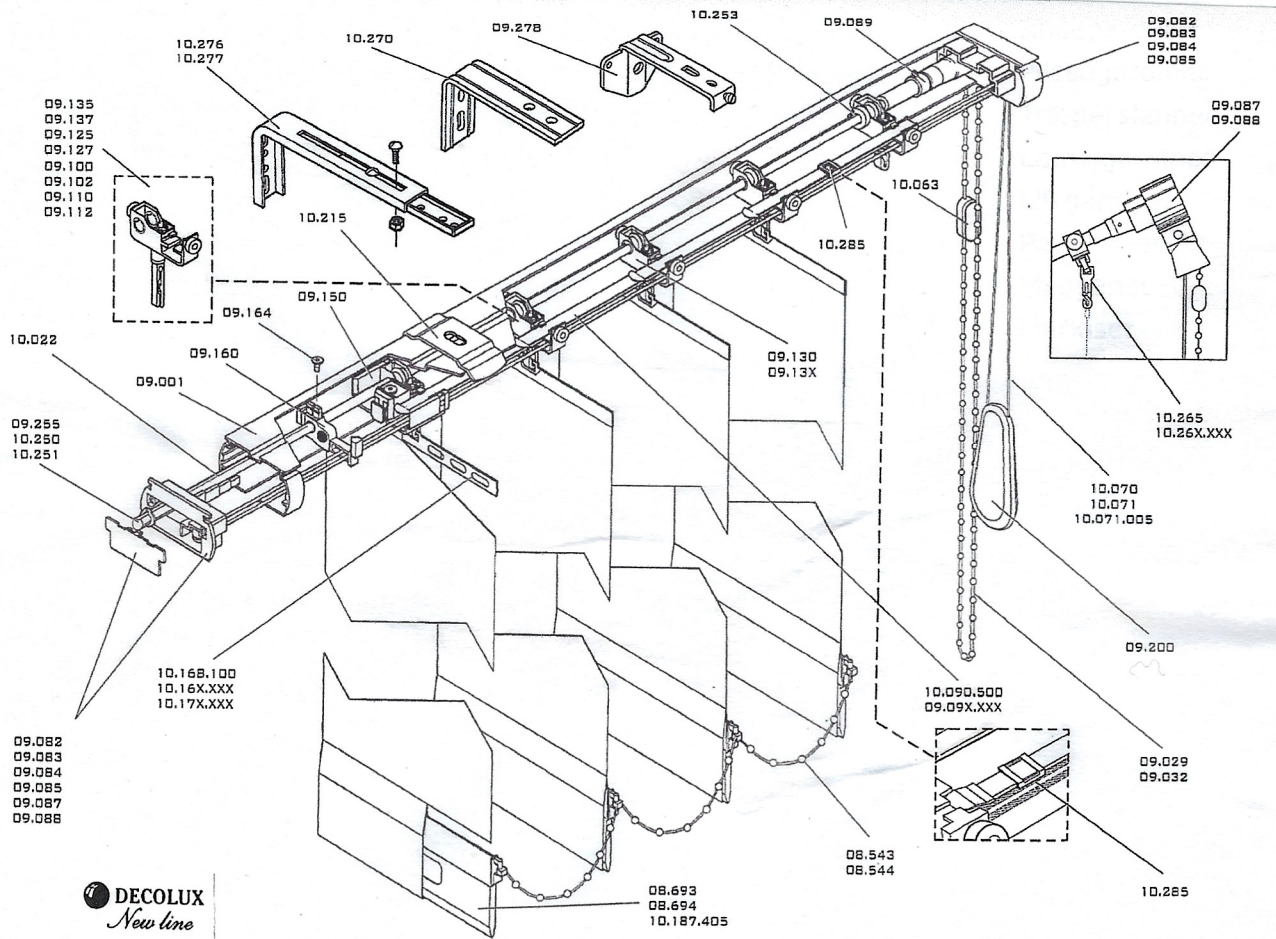


Placér vægklodserne, så kædesamleren hænger øverst, og bind deres alle vægklodserne sammen via snoren.

Tillykke! Lamelgardinet er nu klar til brug, og kan nu placeres i vinduet efter dit behov.

DECOLUX

New line



DECOLUX
New line